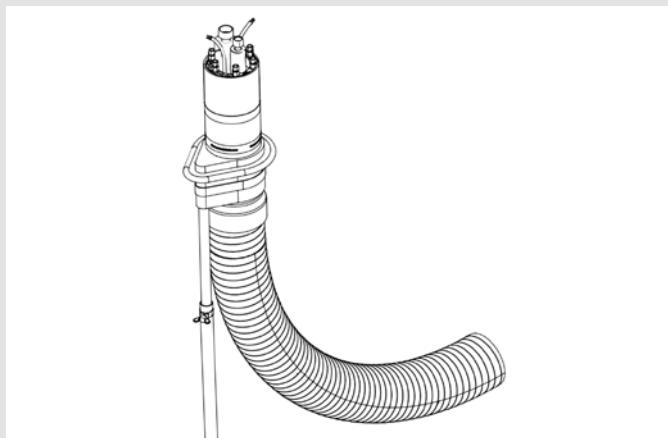


# EINBAUHINWEISE

## Quadro-Secura® HAUSEINFÜHRUNG

- Quadro-Secura® Bauherrenpaket Split-Wärmepumpe für Gebäude ohne Keller



Quadro-Secura® Bauherrenpaket Split-Wärmepumpe

### Allgemeines und Verwendungszweck

Einsparten-Hauseinführung als runde Ausführung. Einsatz in noch zu erstellenden Bauwerken aus WU-Beton. Kältemittelleitungen, Energie und Steuerungskabel.

### Allgemeine Hinweise



Die hier aufgeführten Normen und Richtlinien sind ausschließlich in Deutschland gültig. Bei allen anderen Ländern sind die nationalen Normen und Richtlinien in gültiger Fassung anzuwenden.



Zur Einhaltung des Wandabstandes, ist je nach Fundamentausführung, nach Rücksprache mit dem Architekten bzw. Bauausführenden, eine Aussparung im Streifenfundament vorzusehen!

Weiteres Zubehör und Informationen unter [www.DOYMA.de](http://www.DOYMA.de) und in den technischen Datenblättern.

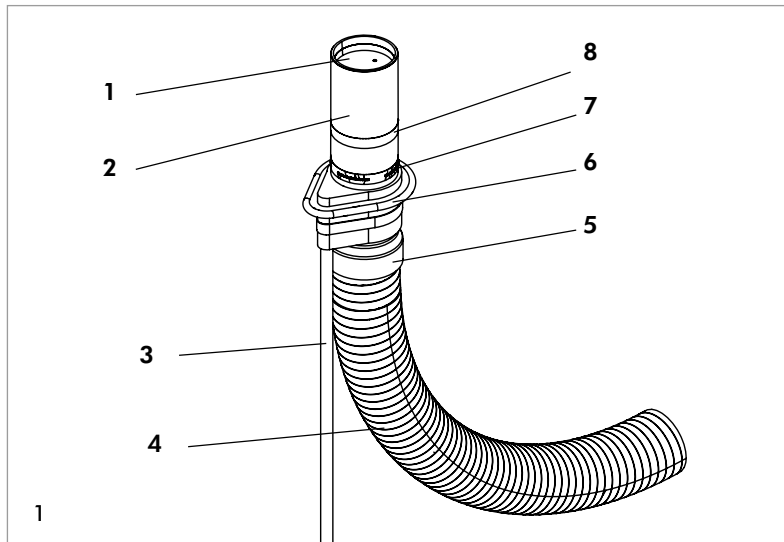
### Sicherheitshinweise



Schützen Sie die Einzelhauseinführung Quadro-Secura® Bauherrenpaket Split-Wärmepumpe bei der Montage vor Beschädigungen und Verunreinigungen. Überprüfen Sie die Lieferung auf Vollständigkeit und alle Einzelteile auf eventuelle Schäden. Es dürfen nur unbeschädigte Teile montiert werden.



Bei der Installation der Hauseinführung müssen die entsprechenden Vorschriften der Berufsgenossenschaften, die VDE-Bestimmungen, die entsprechenden nationalen Sicherheits- und Unfallverhütungsvorschriften sowie die Richtlinien (Arbeits- und Verfahrensweisungen) Ihres Unternehmens beachtet werden.



#### Beschreibung Bodenplattendurchführung Legende zu Abb.: 1

- 1 Schutzdeckel
- 2 Rohbauteil
- 3 höhenverstellbare Aufstellvorrichtung mit Erdspeiß
- 4 Hateflex-Spiralschlauch
- 5 Reibschweißverbindung
- 6 Wassersperrflansch
- 7 Markierung „OK RFB“ Oberkante Rohfußboden
- 8 rote Markierung „Einkürzbarer Bereich“

#### Lieferumfang

##### Zum Lieferumfang des Bauherrenpaket Split-Wärmepumpe gehören:

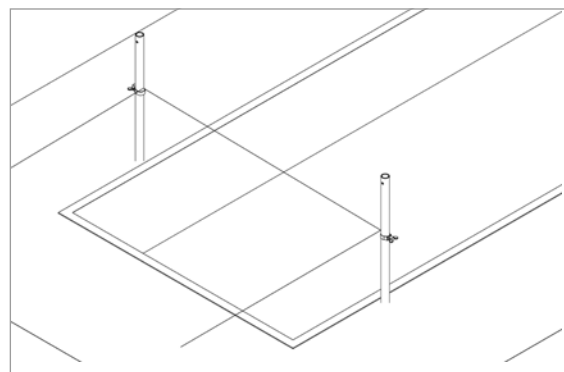
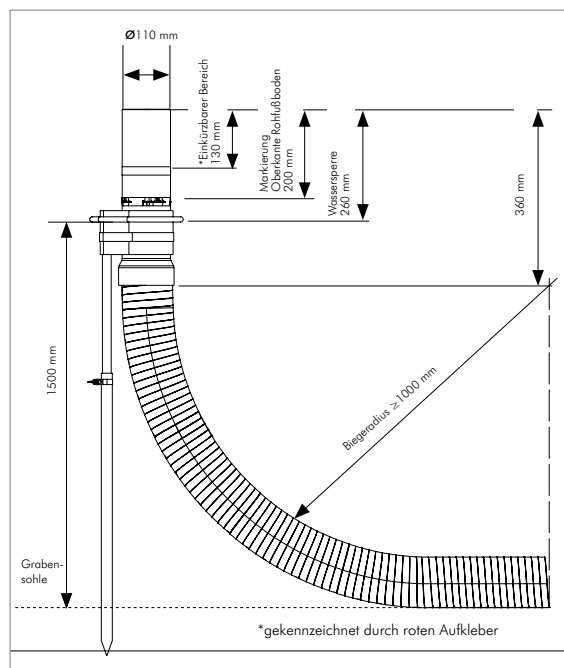
- 1 Rohbauteil inkl. Spiralschlauch Hateflex 14110 und Schutzdeckel
- 1 Stück Aufstellvorrichtung mit Erdspeiß
- 1 Stück Dichteinsatz Curaflex Nova® Uno/M/Z (separate Montageanleitung beachten)

#### Benötigtes Werkzeug und Hilfsmittel

Für die ordnungsgemäße Installation der Einzelhauseinführung Quadro-Secura® Bauherrenpaket Split-Wärmepumpe benötigt man folgende Werkzeuge und Hilfsmittel:

- Drehmomentschlüssel bis 20 Nm, 1/4 Zoll
- Verlängerung 150 mm, 1/4 Zoll
- Steckschlüsseinsatz für Sechskantschlüssel SW 13, 1/4 Zoll
- Steckschlüsseinsatz für Sechskantschlüssel SW 8, 1/4 Zoll

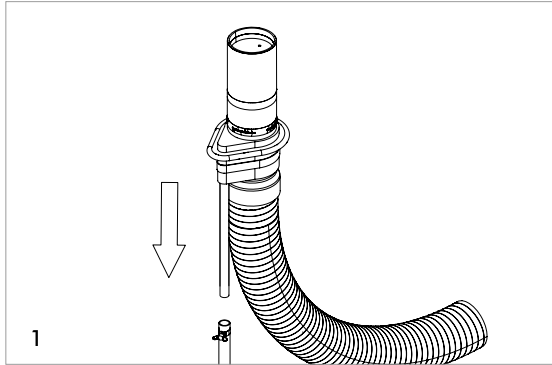
## Einbausituation



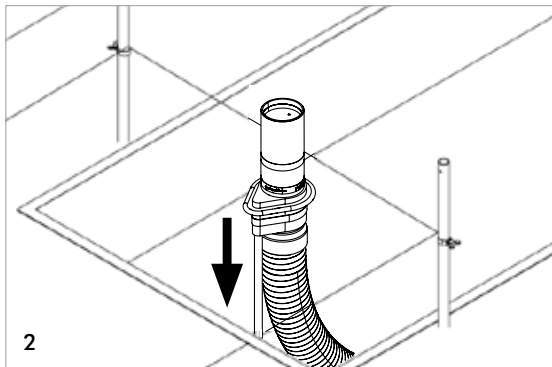
## Vorbereitung

Zur exakten Positionierung der Quadro-Secura® Bauherrenpaket Split-Wärmepumpe muss bauseits ein Schnurgerüst vorbereitet werden. Die Schnur kennzeichnet im Idealfall gleichzeitig die Oberkante des Rohfußbodens, sowie die Wandinnenseite.

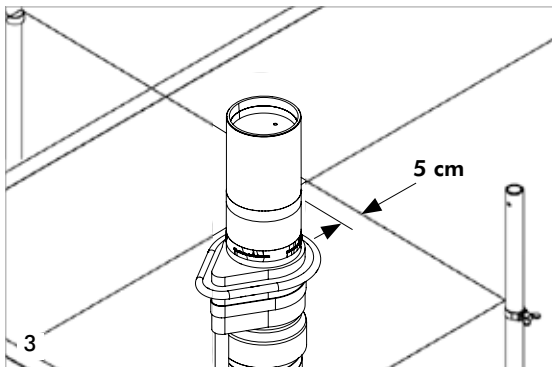
## Einbauschritte



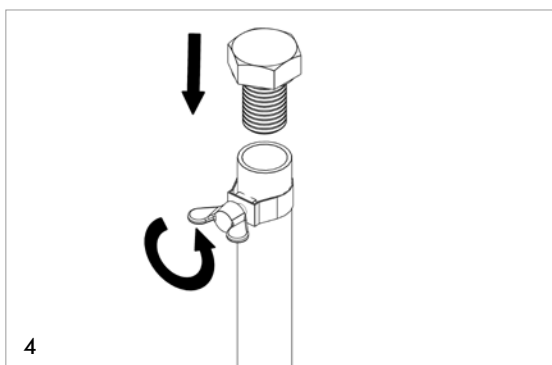
Rohbauteil in die Aufstellvorrichtung stecken und mit Flügelschraube fixieren



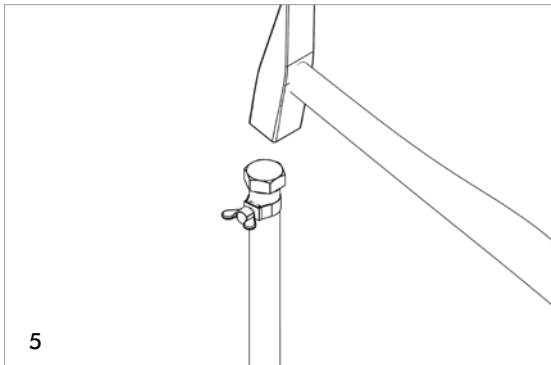
Rohbauteil mit der Aufstellvorrichtung am Schnurgerüst ausrichten und positionieren. Dabei mithilfe einer Wasserwaage das Rohbauteil waagrecht ausrichten und ins Erdreich drücken. Die exakte Höhenlage spielt dabei noch keine Rolle.



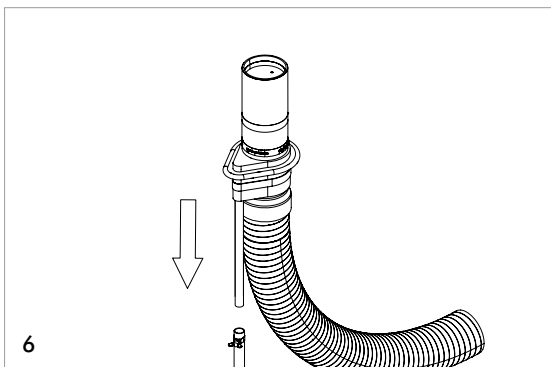
- Quadro-Secura® Bauherrenpaket Split-Wärmepumpe zur Wand ausrichten.
- Abstand Wandinnenseite inkl Verputz (Fertigwand) bis Aussenfläche Grundkörper: mind. 5 cm.
- Der Grundkörper darf später nicht von den Innenwänden (Rohbauwand + Putz) überdeckt werden.
- Die Position der Quadro-Secura® Bauherrenpaket Split-Wärmepumpe ist grundsätzlich mit den Versorgern abzustimmen!
- Während des Auffüllvorgangs den Abstand zum Schnurgerüst sowie die senkrechte Position des Bauteils kontrollieren und gegebenen falls anpassen.



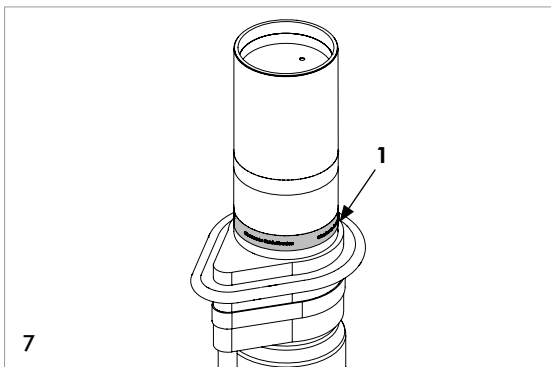
Anschließend Flügelschraube lösen, Erdspeiß festhalten und Quadro-Secura® Bauherrenpaket Split-Wärmepumpe abziehen. Die mitgelieferte Einschlagschraube in den Erdspeißstecken und mit der Flügelschraube fixieren



Erdspieß **ca. 300 mm** bzw. bis zur ausreichenden Fixierung in das Erdreich schlagen. Einschlagschraube wieder entfernen.

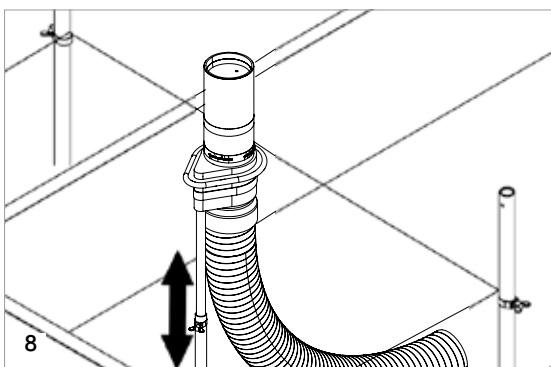


Rohbauteil auf den bereits eingeschlagenen Erdspieß stecken



Auf der Bodenplattendurchführung befindet sich eine Kennzeichnung/Markierung „Oberkante Rohfußboden“.

Aufkleber „Oberkante Rohfußboden“

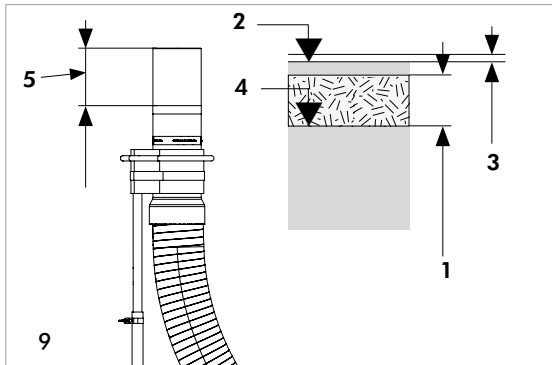


Bodenplattendurchführung über die Markierung „Oberkante Rohfußboden“ (siehe Aufkleber auf dem Rohbauteil) höhenmäßig am Schnurgerüst (Rohfußbodenniveau) ausrichten.

Nach der Höhenanpassung die Flügelschraube feststellen und damit den Aufbau fixieren.



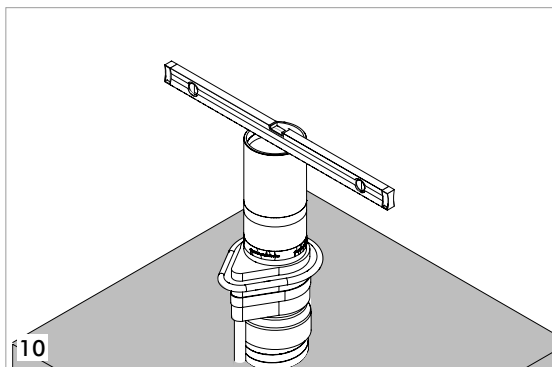
Die mitgelieferte Aufstellvorrichtung ist nur eine temporäre Fixierung. Erst das unmittelbare Auffüllen mit Sand bis auf das Niveau der Sauberkeitsschicht ergibt eine lagefeste Positionierung der Bodenplattendurchführung.



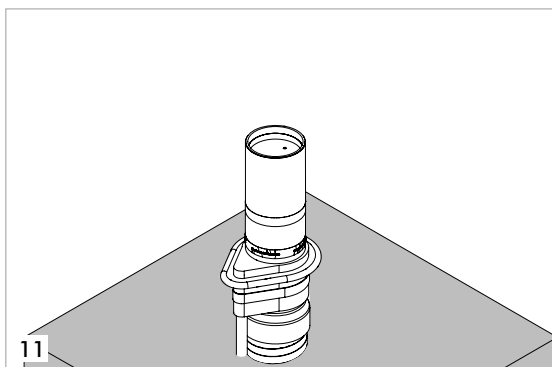
**Legende zu Abb.: 9**

- 1 Rohfußboden
- 2 Fertigfußboden
- 3 Überstand max. 50 mm
- 4 Dämmung
- 5 Einkürzbereich

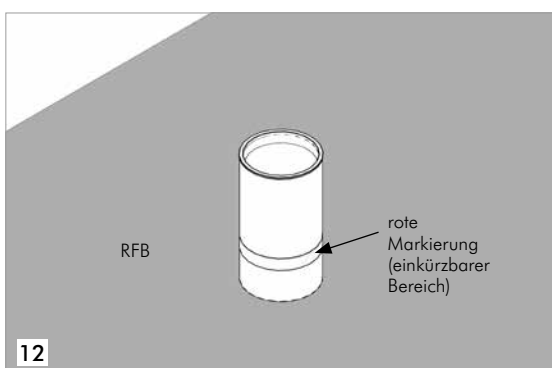
Das Fertigfußbodenniveau (FFB) muss innerhalb des einkürzbaren Bereiches liegen (wichtig bei Aufbauten > 200 mm und < 80 mm). Die Oberkante des Fertigfußbodens muss immer oberhalb der roten Markierung liegen.



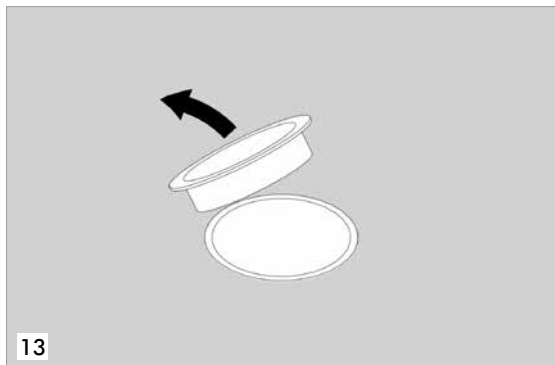
Nach der Höhenfixierung der Bodenplattendurchführung und während des Auffüllens mit Sand kann mithilfe einer Wasserwaage lagemäßig ausgerichtet werden. Ggf. noch einmal den Wandabstand kontrollieren (siehe Abb.: 3).



Lage- und standfeste Bodenplattendurchführung senkrecht montiert, am Schnurgeüst ausgerichtet, mit Sand verfüllt und zum Betonieren vorbereitet



Bei fachgerechter Positionierung steht nach dem Betonieren das Rohbauteil **200 mm** über dem Rohfußboden (RFB). Ein Einkürzen des Grundkörpers auf den späteren Fußbodenaufbau bzw. das Fertigfußbodenniveau ist (später systembedingt) um bis zu **130 mm** möglich.



Die Montage der Innenabdichtung (Curaflex Nova® Uno/M/Z) wird in einer separaten Einbauanleitung beschrieben.



Bündig eingesetzter Curaflex Nova® Uno/M/Z

DOYMA-Produkte werden laufend weiterentwickelt. Technische Änderungen erfolgen ohne vorherige Mitteilung.  
25 Jahre Garantie auf alle DOYMA-Produkte. **Weitere Infos unter [www.doyma.de](http://www.doyma.de)**

**DOYMA GmbH & Co**

DICHTUNGSSYSTEME  
BRANDSCHUTZSYSTEME

Industriestr. 43-57  
28876 Oyten

Fon: 0 42 07/91 66-300  
Fax: 0 42 07/91 66-199

[www.doyma.de](http://www.doyma.de)  
[info@doyma.de](mailto:info@doyma.de)

25  
Jahre  
Garantie

